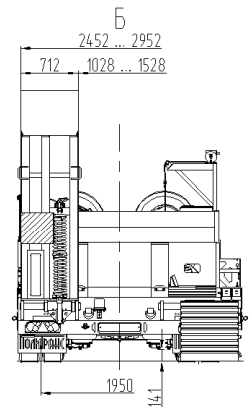
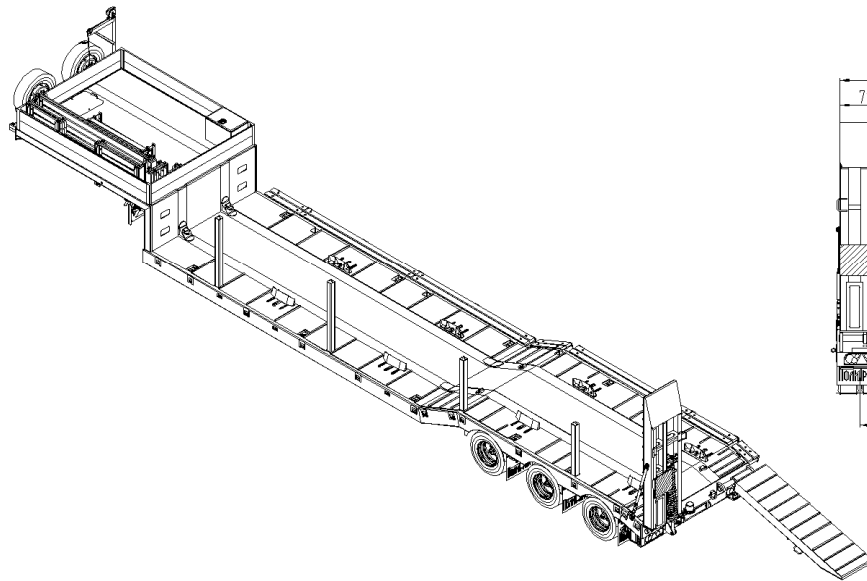
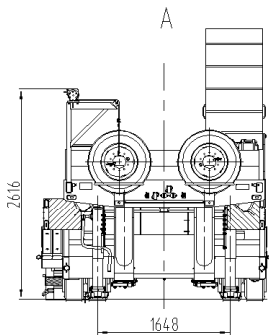
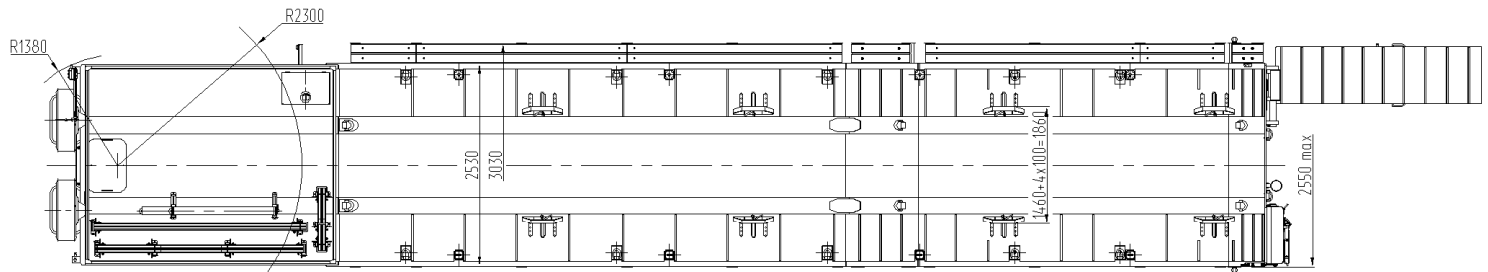
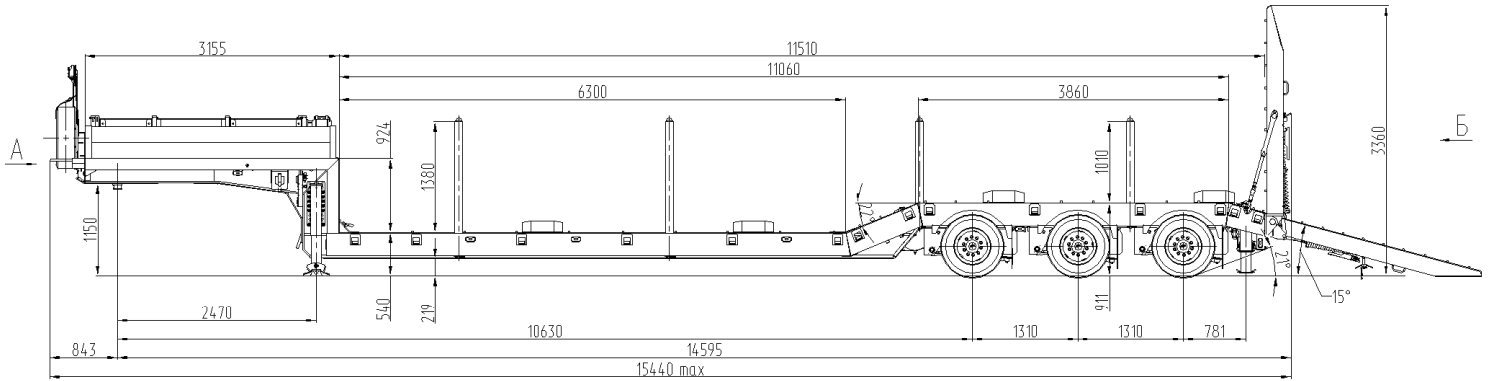


Полуприцеп-тяжеловоз Политранс 94183-010 (спецификация 5AL1)



Размеры указаны при полной массе

Стандартное оснащение

- пневмопривод тормозов WABCO (Германия)
- опорное устройство (Германия)
- противооткатные упоры
- уширители
- отбойные брусья
- стойки, кронштейны для укладки стоек на гусাকে
- алюминиевая бортовая площадка на гусাকে
- трапы с механическим приводом
- металлический инструментальный ящик

Технические характеристики

Снаряженная масса, кг	12700
Масса груза, кг	37300
Полная масса, кг	50000
Нагрузка на шины, кг	33000
Нагрузка на седельно-сцепное устройство, кг	17000
Подвеска	Пневматическая
Шины / количество	Шина 235/75R 17,5 / 12+2
Сцепной шкворень	2 или 3,5 дюйма (Германия)

в связи с постоянной работой по совершенствованию конструкции прицепов и полуприцепов, возможны некоторые изменения, не отраженные в данной рекламе